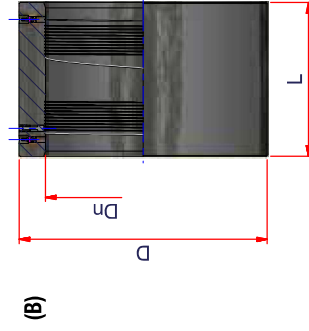
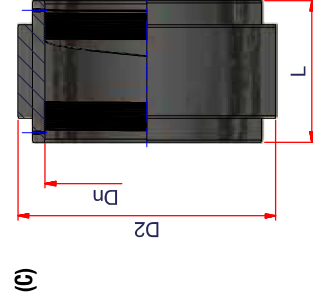
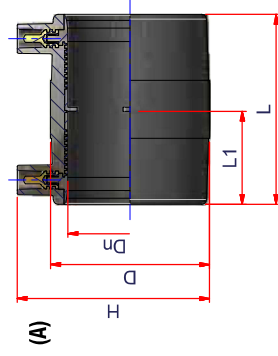


ELEKTROFUSIE FITTINGS RACCORDS ELECTROSOUDABLES



ELEKTROFUSIE KOPPELING

(*) SDR max: $\phi 20, 25, 32$ lasbaar op SDR 11-9 - 7,4

Van $\phi 40$ tot $\phi 800$ lasbaar op SDR 17,6 - 17 - 13,6 - 11 - 9 - 7,4

Met een voorverwarmingsbarcode vanaf $\phi 225$.

Met verwijderbare stopper tot $\phi 315$, zonder stopper voor groter diameters.

MANCHON ELECTROSOUDABLE

(*) SDR max. : $\phi 20, 25, 32$ soudable sur SDR 11-9 - 7,4

De $\phi 40$ à $\phi 800$ soudable sur SDR 17,6 - 17 - 13,6 - 11 - 9 - 7,4

Avec code à barres de préchauffage de $\phi 225$.

Avec bouchon amovible jusqu'à $\phi 315$, sans bouchon pour des diamètres supérieurs.

PE100 SDR11 PFA/PN16

Code	Type	ϕ	SDR max.*	Verpakking Emball.:	Hoeveelheid Qté palette	Gewicht Poids kg/p.	Volume m ³ /p.	Dn	D	D2	L1	L	H
12EME020	A	20	11	60	2880	0,055	0,0003	20	33	-	34	70	53
12EME025	A	25	11	50	2400	0,062	0,0003	25	36	-	34	70	57
12EME032	A	32	11	40	1920	0,079	0,0003	32	46	-	34	70	65
12EME040	A	40	17,6	30	1440	0,117	0,0006	40	55	-	41	85	75
12EME050	A	50	17,6	40	1080	0,155	0,0009	50	67	-	42	87	86
12EME063	A	63	17,6	30	810	0,227	0,0012	63	77	-	47	97	100
12EME075	A	75	17,6	24	648	0,366	0,0015	75	98	-	61	125	114
12EME090	A	90	17,6	32	384	0,531	0,0025	90	113	-	72	146	130
12EME110	A	110	17,6	22	264	0,677	0,0036	110	136	-	76	155	144
12EME125	A	125	17,6	16	192	1,019	0,0050	125	156	-	82	166	168
12EME140	A	140	17,6	30	120	1,187	0,0072	140	168	-	84	170	181
12EME160	A	160	17,6	24	96	1,533	0,0090	160	191	-	87	175	201
12EME180	A	180	17,6	18	72	1,994	0,0120	180	215	-	88	177	224
12EME200	A	200	17,6	14	56	2,243	0,0154	200	236	-	92	185	243
12EME225	A	225	17,6	48	48	3,813	0,0190	225	272	-	104	212	274
12EME250	A	250	17,6	22	44	4,390	0,0231	250	296	-	106	212	300
12EME280	A	280	17,6	12	24	8,750	0,0424	280	355	-	110	220	338
12EME315	A	315	17,6	20	20	11,700	0,0451	315	372,5	-	120	240	373
12EME355	B	355	17,6	6	12	16,667	0,0848	355	450	-	-	260	-
12EME400	B	400	17,6	9	9	21,133	0,1120	400	500	-	-	290	-
12EME450	B	450	17,6	4	4	35,150	0,2256	450	560	-	-	340	-
12EME500	B	500	17,6	3	3	34,250	0,2256	500	612	-	-	360	-
12EME560	C	560	17,6	3	3	50,667	0,3008	560	-	710	-	400	-
12EME630	C	630	17,6	2	2	76,500	0,4512	630	-	800	-	440	-
12EME710	C	710	17,6	1	1	91,400	0,5000	710	-	900	-	480	-
12EME800	C	800	17,6	1	1	109,000	0,6655	800	-	1000	-	500	-